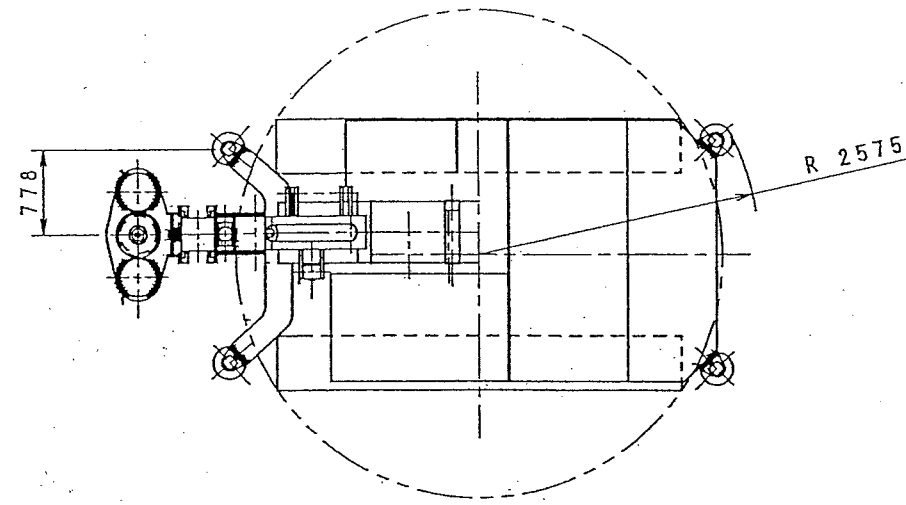
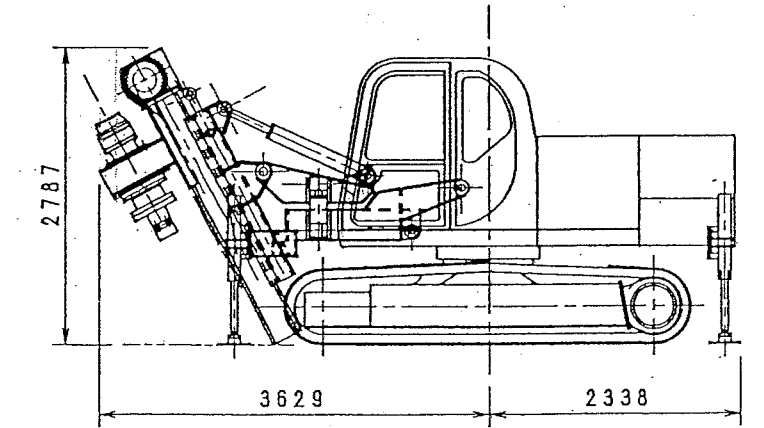
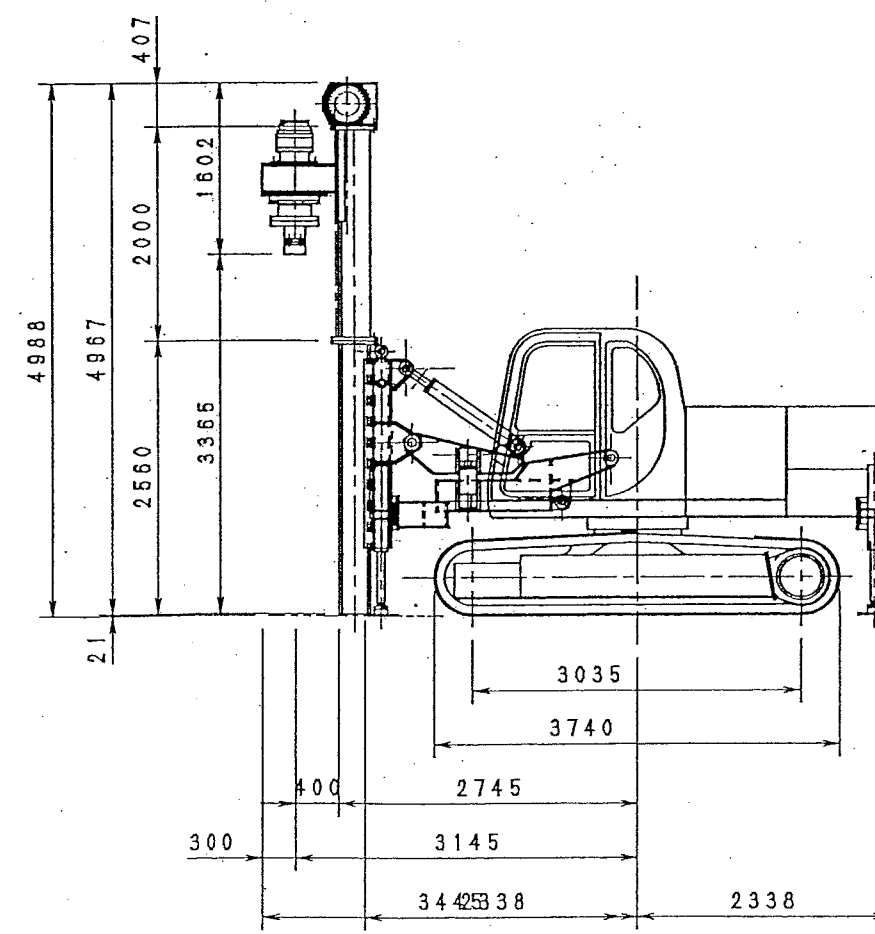
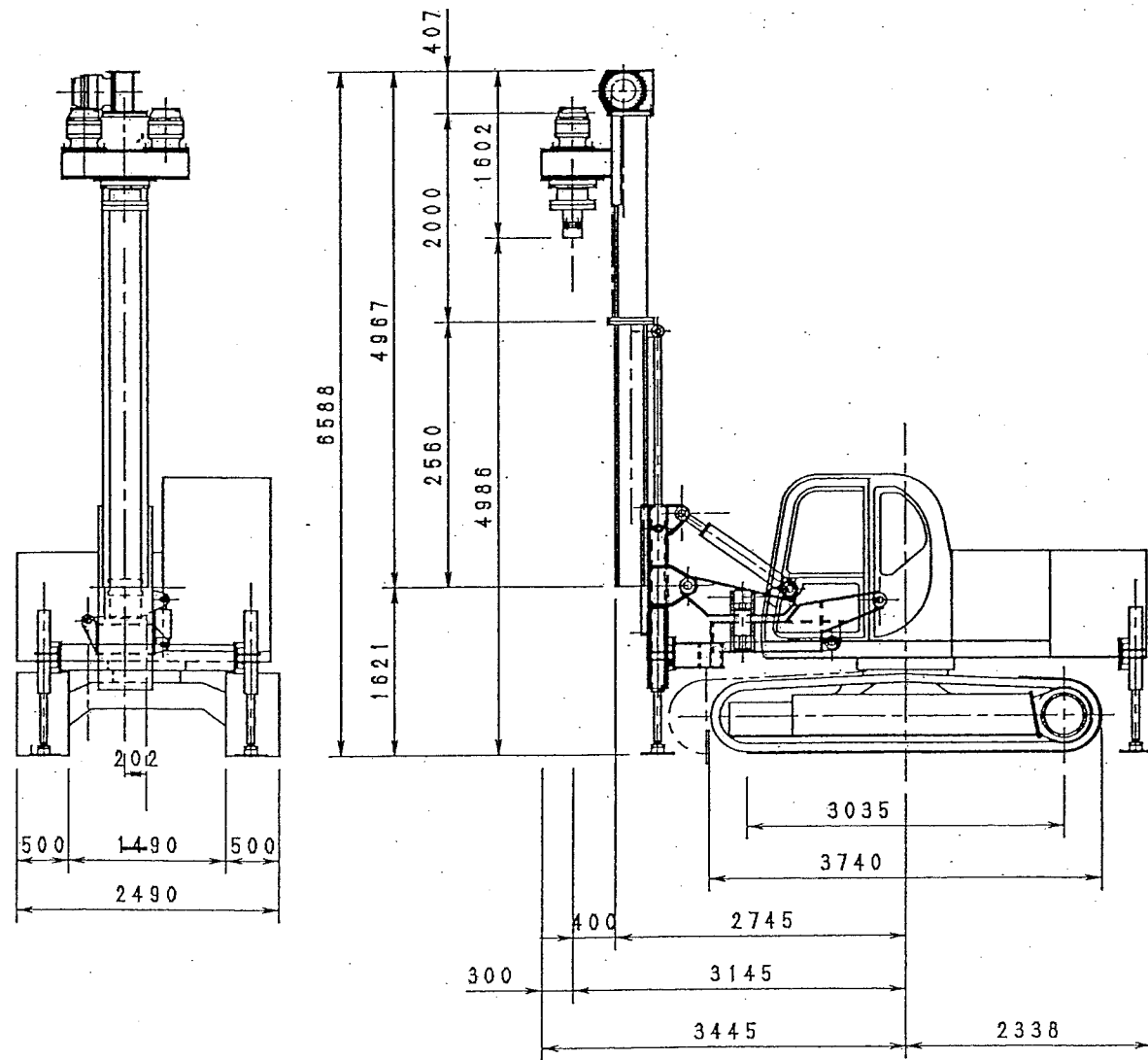


5号機 ロンゲリーダー仕様



仕様				
油圧オーガー (350Kgf/cm ²)	1 速	2 速	3 速	4 速
	回転数	3.8rpm	5.1rpm	7.6rpm
トルク	8120Kg·m	6090Kg·m	4060Kg·m	2030Kg·m
オーガー昇降 (200Kgf/cm ²)	押し込み力	12500Kg·m		
	引き抜き力	12500Kg·m		
リター上下 (210Kgf/cm ²)	ストローク	1600mm		
	押し込み力	8400Kgf		
	引き抜き力	16490Kgf		
掘削深さ	4965mm			
全高	Max 6855mm			
重量	15000Kgf			
接地圧				



運送時姿勢

番号	年月日	頁	頁	米	原	印	品番	部	品	名	材	質	単位	数量	部品
納入先	株式会社 アント 股							<input checked="" type="checkbox"/>	SK135SR S-15A 杭打機						
尺	1:50							<input type="checkbox"/>	シロタ 名 組 立 図						
発行日	発行	点検	更新	異議	区分	原	存	番	号	(分	番)	原	番
2008 3.18										SIT	080	10	5	-	B001