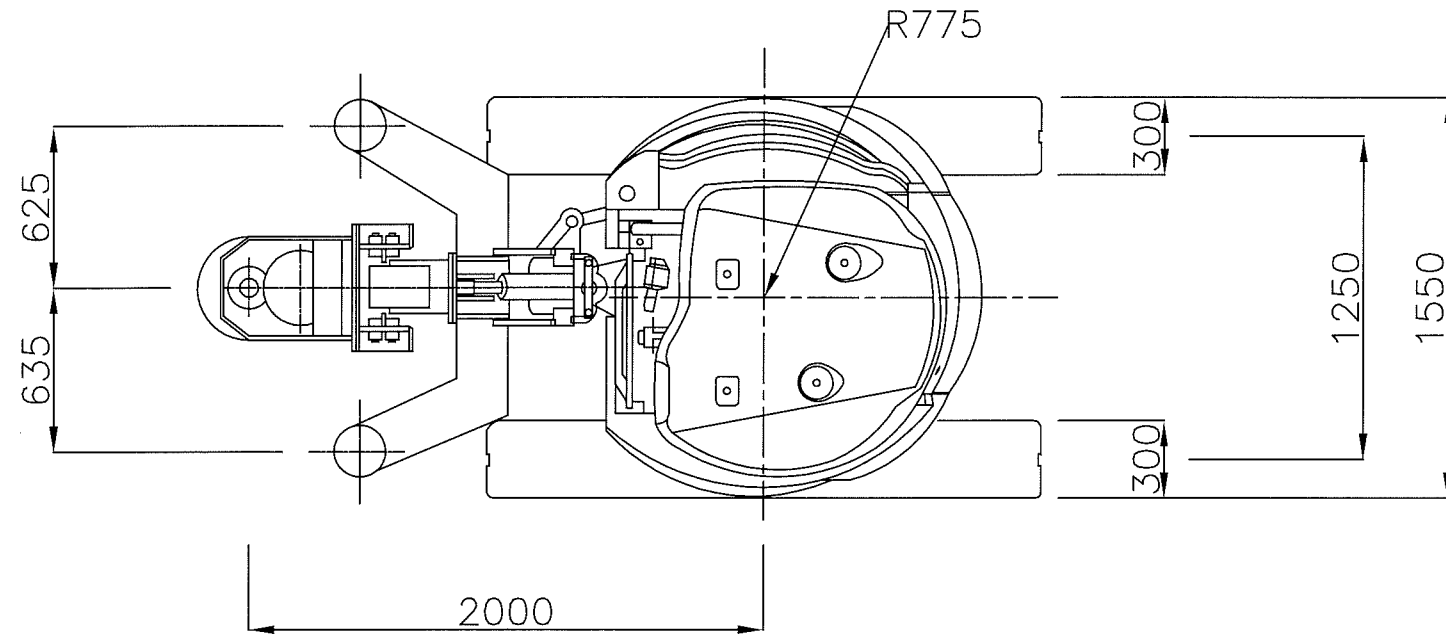


3号機

平面図



正面図

