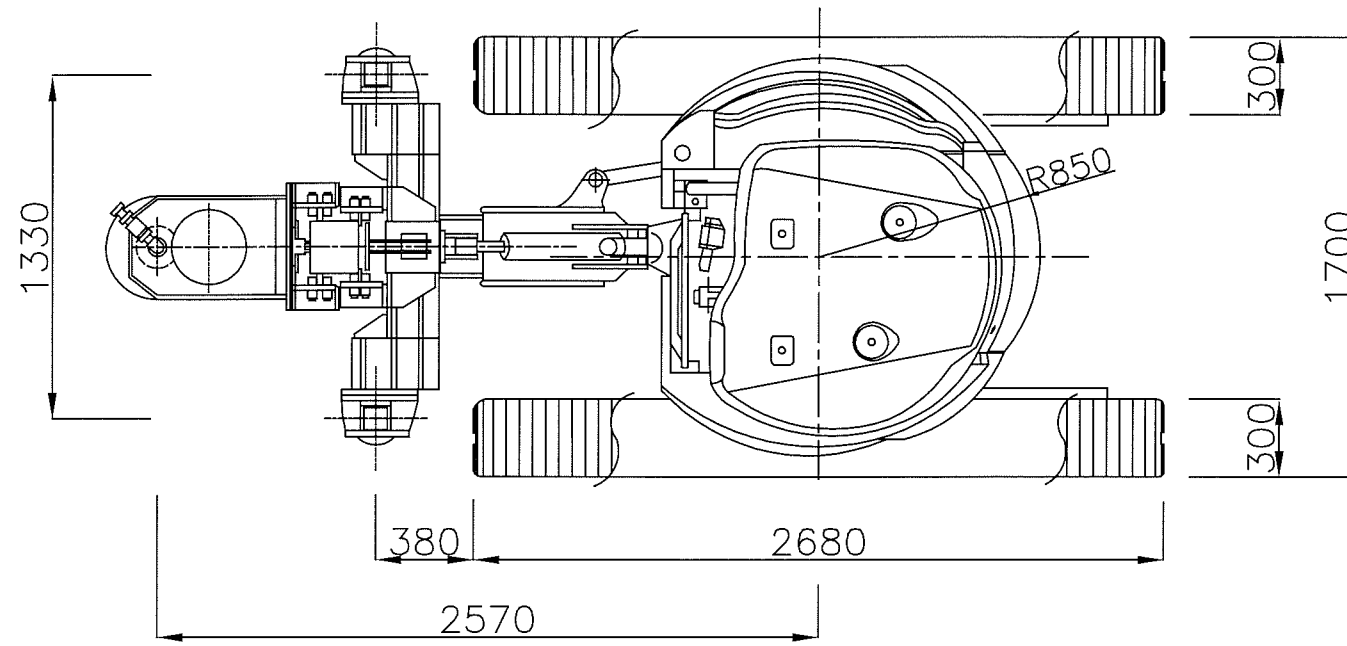


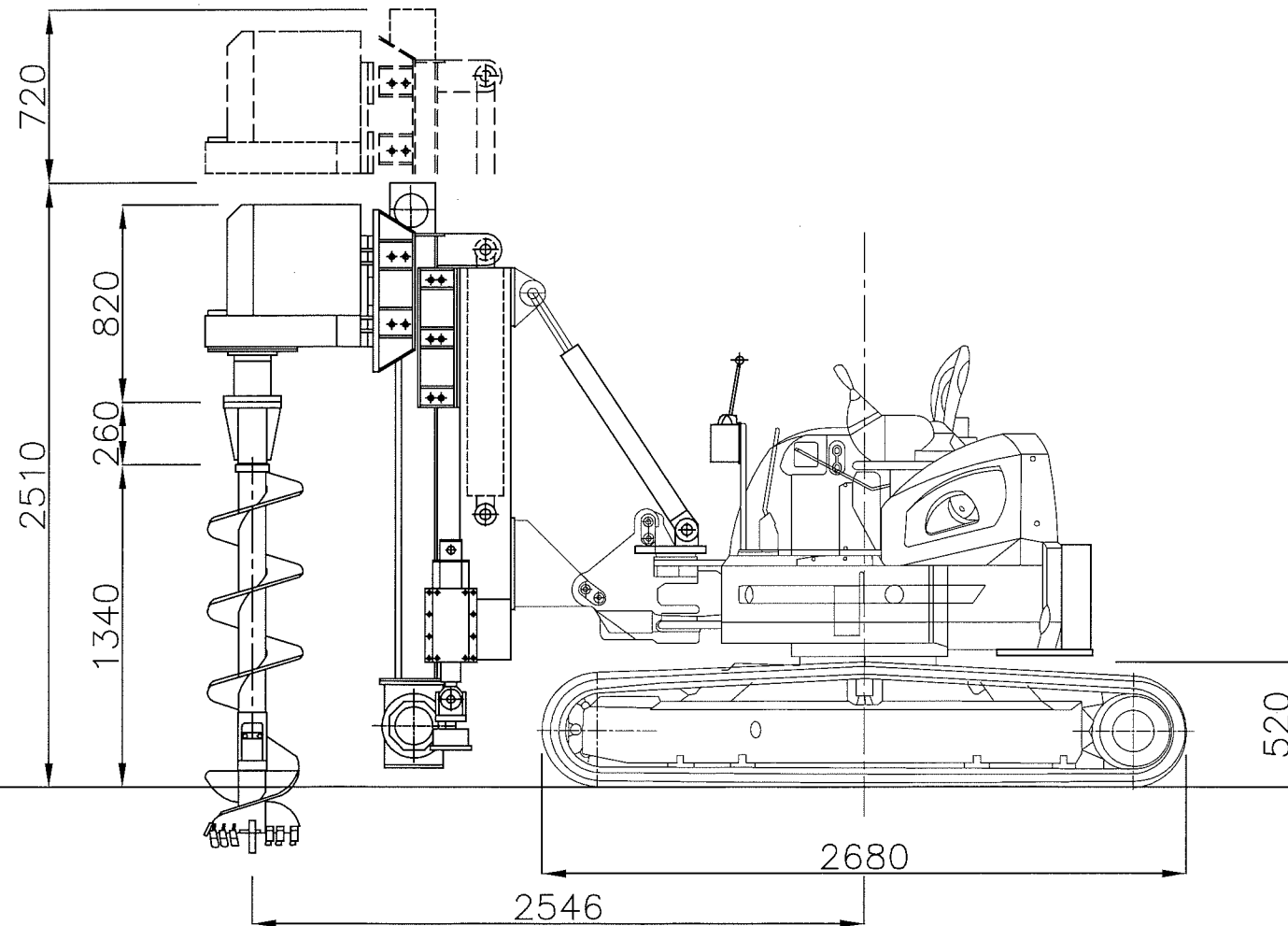
小型杭打機標準図 S=1/30

2号機

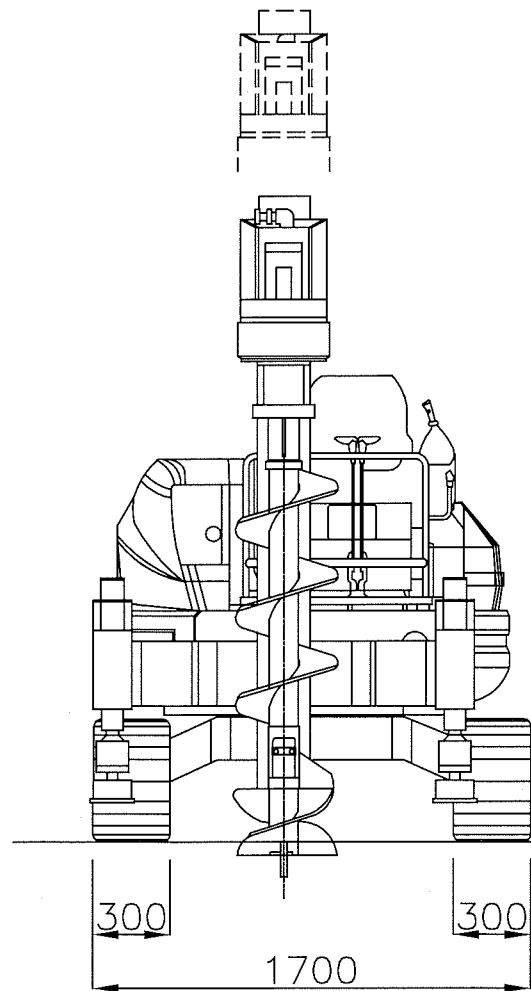
平面図



側面図



正面図



仕	様
本体質量	2.740 Ton
オーガ・リーダー重量	1.276 Ton
オーガ最大トルク	1.7 / KN・m
オーガ回転数	17 / 分
オーガ引揚能力	4.0 Ton