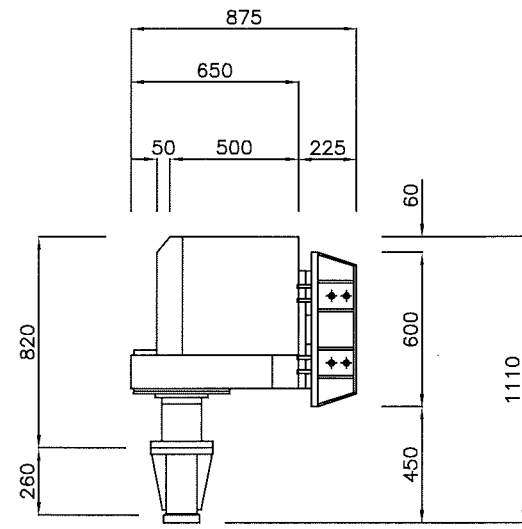
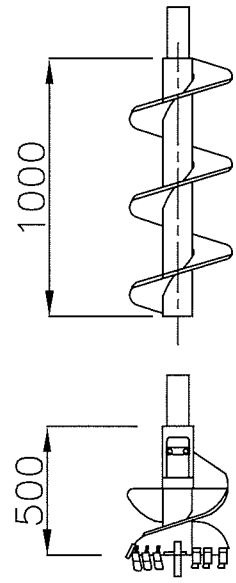
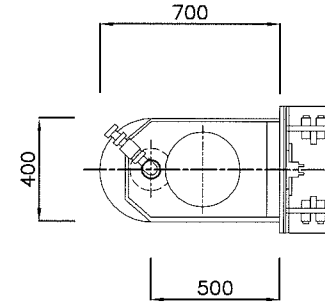


2号機



平面図



仕	様
本体質量	2.740 Ton
オーガ・リーダー重量	1.276 Ton
オーガ最大トルク	1.7 / KN・m
オーガ回転数	17 / 分
オーガ引揚能力	4.0 Ton

