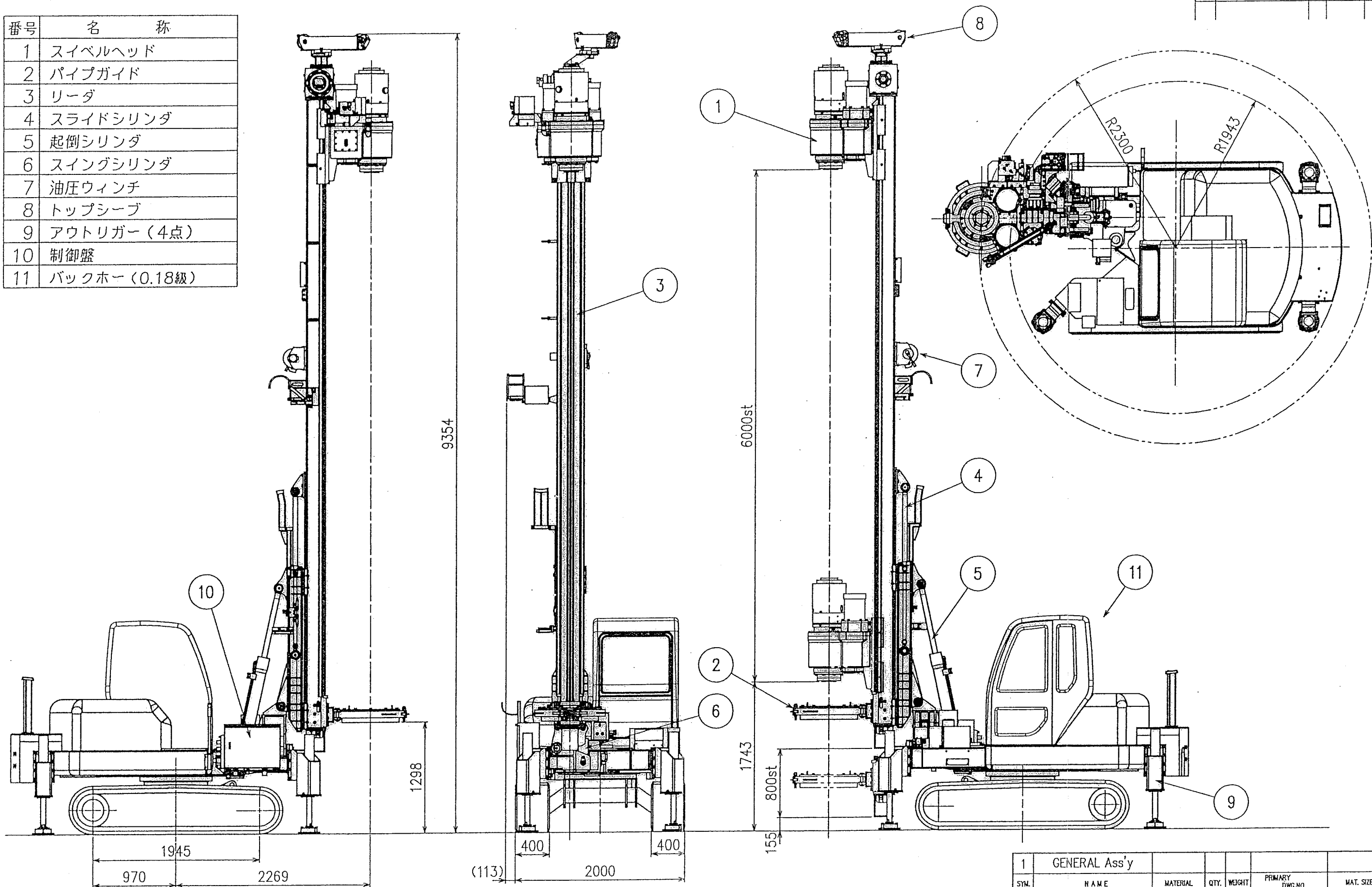


REVISION				
SYM.	DESCRIPTION	ZONE	DATE	APPROVED

番号	名称
1	スイベルヘッド
2	パイプガイド
3	リーダ
4	スライドシリンダ
5	起倒シリンダ
6	スイングシリンダ
7	油圧ウィンチ
8	トップシーブ
9	アウトリガー(4点)
10	制御盤
11	バックホー(0.18級)



1号機 ロングリーダ仕様

1	GENERAL Ass'y					
SYM.	NAME	MATERIAL	QTY.	WEIGHT	PRIMARY DWG. NO.	MAT. SIZE
DATE ON	10 JUN 2009	SCALE	1:30	3RD. ANGLE PRJ.	HEAT TREATMENT	
DRAWN BY	Y. Ishida	MASTER		NAME		
DESIGNED BY	K. Ishida	MODEL	GI-50C-HT40K	GENERAL Ass'y		
CHK. BY	Y. Sakuma	APPROVED BY		DWG. NO.		
MODEL	DWG. NO.	QTY.		株式会社 ワイビーエム		H101D0001